

**PROGETTO DI PIANO URBANISTICO
C2/40
VARIANTE N. 1**

COMUNE DI ALBIGNASEGO
localita' SAN GIACOMO

Tav. 7.1

Impianti Sportivi
Progetto Bar / Spogliatoi / Magazzino

proprietà: CONSORZIO S. GIACOMO
via Risorgimento ,33
Albignasego

Il presidente _____

il tecnico : _____

progettista : arch. BENETTI MARTINA ...
via UMBERTO I° ,36 -35020- Casalsérugo (PD)
tel. 049-643207 fax. 049-8749119 mail. benetti.studio@gmail.com

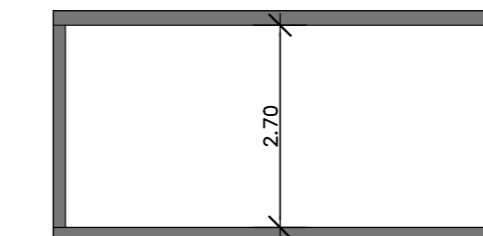
collaboratori : studio BENETTI
via UMBERTO I° ,36 -35020- Casalsérugo (PD)
tel. 049-643207

studio TOGNON
via Roma ,226 -35020- Albignasego (PD)
tel. 049-8626188

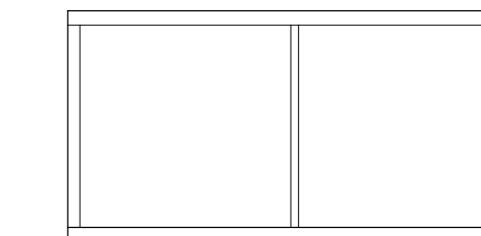


PLANIMETRIA

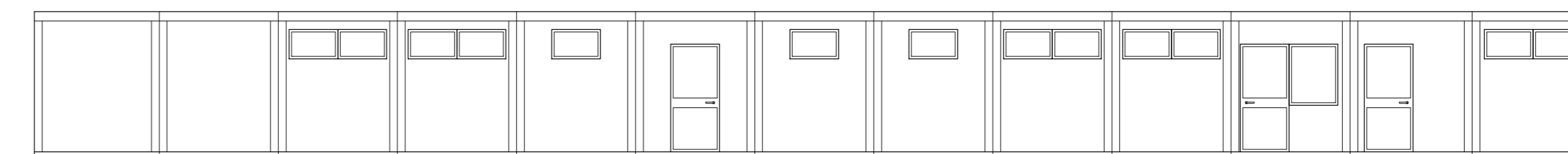
SCALA 1:200



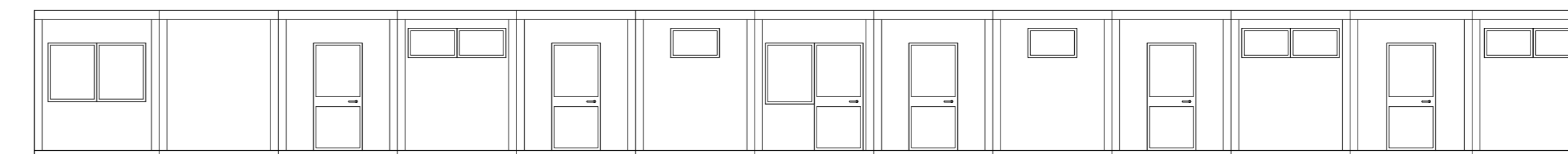
SEZIONE A-A



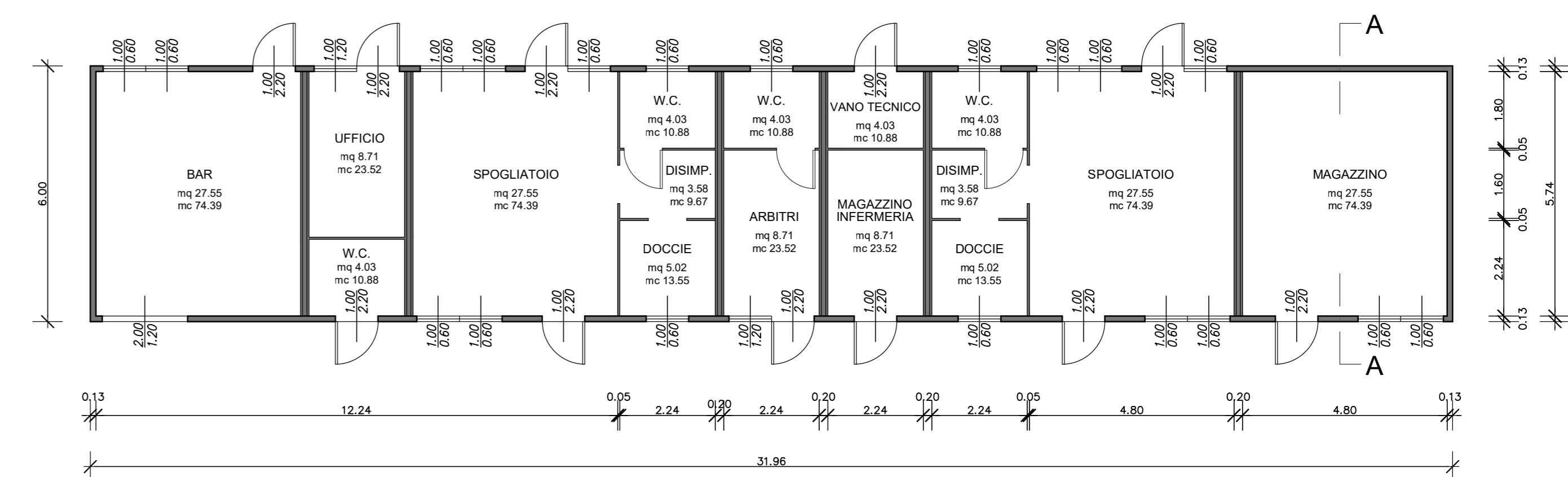
PROSPETTO NORD e SUD



PROSPETTO OVEST



PROSPETTO EST



PIANTA PIANO TERRA H=2.675